

# Modèle 660SJ

## NACELLES À FLÈCHE TÉLESCOPIQUE



### RENTABILITÉ SUPÉRIEURE

- Émissions d'hydrocarbures, de monoxyde de carbone, de particules et de NOx réduites grâce au moteur Phase IIIB.

### PRODUCTIVITÉ ACCRUE

- Transmission hydrostatique pour un maniement simple et précis avec une variation de la vitesse en continu.

### MEILLEURE ACCESSIBILITÉ

- Utilisation sur terrain irrégulier possible grâce aux quatre roues motrices et à l'essieu oscillant de série, qui optimisent l'adhérence et la stabilité de la machine.

### DESIGN ASTUCIEUX

- Nombre de boutons et d'interrupteurs nécessaires au positionnement de la plate-forme réduit et temps d'apprentissage de l'utilisation des commandes raccourci.

### Caractéristiques standard

- Plate-forme à accès bas 0,91 m x 1,83 m
- Accès latéral par garde-corps médian à ouverture basculante
- Possibilité de mouvements simultanés
- Commande de translation par manipulateur entièrement proportionnelle avec commutateur de direction au pouce
- Commande de flèche principale et de rotation par manipulateur entièrement proportionnelle
- Commande multivitesse pour la fonction télescopique et la rotation de la plate-forme
- Possibilité de sélectionner le mode petite vitesse pour les fonctions de translation/levage et de rotation
- Bras pendulaire articulé de 1,83 m
- Dispositif de rotation de la plate-forme motorisé sur 180°
- Tableau lumineux d'état de la machine sur la console de la plate-forme<sup>1</sup>
- Système de détection de charge
- Câble CA vers la plate-forme
- Système d'alerte/arrêt en cas de dysfonctionnement du moteur<sup>2</sup>
- Capots à ouverture en M
- Plateau moteur escamotable
- Transmission hydrostatique
- 4 roues motrices
- Avertisseur sonore
- Alarme et témoin lumineux de dévers à 5°
- Essieu avant oscillant
- Anneaux de levage et de fixation
- Compteur horaire
- Commutateur de commande au sol avec verrouillage par clé
- Système JLG SkyGuard actif
- Plateau porte-outils sur la plate-forme
- Moteur auxiliaire 12 V CC

Image produit en attente

### Équipements de série

Alimentation	
• Moteur diesel Deutz D2011L04	36,4 kW
• Capacité du réservoir à carburant	117 l
Système hydraulique	
• Système hydraulique	129 l
• Moteur auxiliaire	12 V CC
Pneus	
• Pneus	À remplissage mousse et sculpture à crampons 355/55D625

### Accessoires et options

- Plate-forme à accès bas 0,91 m x 2,44 m
- Accès latéral par portillon à ouverture vers l'intérieur
- Conduite d'air de 13 mm vers la plate-forme
- Pare-étincelles
- Système de commande ADE® - Advanced Design Electronics
- 4 roues directrices/2 roues directrices/marche en crabe
- Pneus non marqués à remplissage mousse 355/55D625
- Génératrice embarquée 4 000 W
- Kit SkyPower®, génératrice embarquée 7 500 W
- Kit SkyWelder®, poste à souder 250 A dans la plate-forme<sup>3</sup>
- Kit Nite-Bright<sup>4</sup>
- Kit remorquage
- Alarme tous mouvements
- Kit éclairage<sup>5</sup>
- Feux de travail pour plate-forme
- Feux avant et arrière
- Gyrophare
- Fiches et prises européennes
- Kit environnement hostile<sup>6</sup>
- Refroidisseur d'huile hydraulique
- Pot catalytique
- Gyrophare SkyGuard (ILOS)
- Système « Soft Touch Proximity »
- Plateau de rangement d'angle
- Huile hydraulique biodégradable de synthèse
- Peinture spéciale

<sup>1</sup> Témoins lumineux sur la console de commande de la plate-forme : dysfonctionnement du système, niveau de carburant faible, dévers, état de l'interrupteur à pédale.

<sup>2</sup> Alarmes en cas de pression d'huile trop faible et de surchauffe du liquide de refroidissement ; activation/désactivation de l'arrêt par l'analyseur.

<sup>3</sup> Disponible si intégré au kit SkyPower®.

<sup>4</sup> Six lampes de 40 W, dont quatre sur la tourelle et deux sur la plate-forme.



<sup>5</sup> Feux de travail montés sur la plate-forme, et feux avant et arrière inclus.

<sup>6</sup> Protège-console, joints raclers de flèche et soufflets de vérin inclus.

# Modèle 660SJ

## NACELLES À FLÈCHE TÉLESCOPIQUE

### Performances

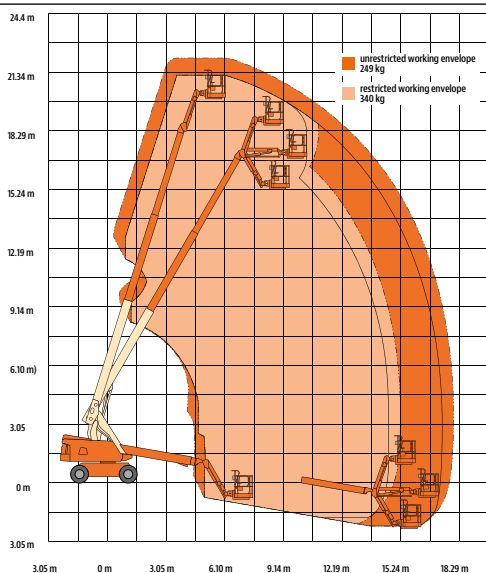
- Hauteur de travail 22,02 m
- Déport horizontal 17,40 m
- Rotation (continue) 360°
- Capacité de la plate-forme (illimitée)  /250 kg
- Capacité de la plate-forme (limitée)  /340 kg
- Dispositif de rotation de la plate-forme (hydraulique) 180°
- Bras pendulaire - longueur hors-tout 1,83 m
- Bras pendulaire - étendue d'articulation 130° (+70°/-60°)
  - A. Dimensions de la plate-forme 0,91 m x 1,83 m
  - B. Largeur hors-tout 2,48 m
  - C. Déport du contrepoids (en condition de travail) 1,22 m
  - D. Hauteur repliée 2,50 m
  - E. Longueur hors-tout 10,79 m
  - G. Empattement 2,51 m
  - H. Garde au sol 0,29 m
- Poids de la machine<sup>1</sup> 11 603 kg
- Pression au sol maximale 6,07 kg/cm<sup>2</sup>
- Charge maximale par pneu 6 677 kg
- Vitesse de translation - 4 roues motrices 6,3 km/h
- Pente admissible - 4 roues motrices 45 %
- Oscillation d'essieu (en option) 0,20 m
- Rayon de braquage intérieur - 2 roues directrices 2,92 m
- Rayon de braquage intérieur - 4 roues directrices 1,61 m
- Rayon de braquage extérieur - 2 roues directrices 5,96 m
- Rayon de braquage extérieur - 4 roues directrices 3,87 m

<sup>1</sup> Certaines options ou réglementations nationales peuvent augmenter le poids et/ou les dimensions de la machine.

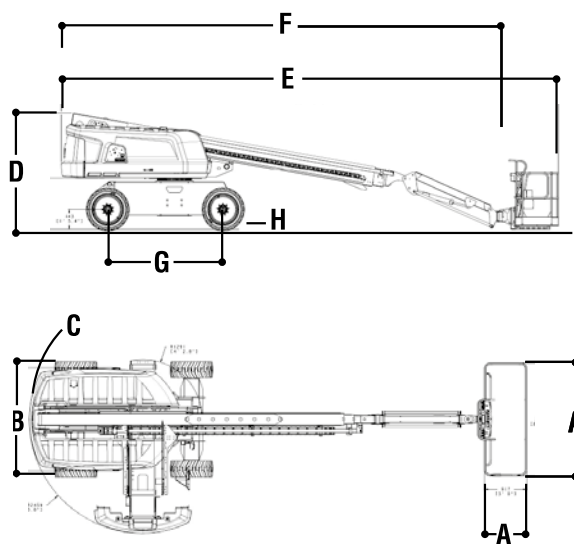
<sup>2</sup> Avec pneus de série.



### Représentation schématique de la portée



### Dimensions



### IMPORTANT

JLG recherche et développe continuellement de nouveaux produits et se réserve le droit de procéder à toute modification sans préavis. Toutes les informations contenues dans le présent document sont fournies à titre indicatif. Certaines options ou réglementations nationales peuvent augmenter le poids de la machine. Les spécifications sont susceptibles d'être modifiées pour répondre aux réglementations nationales ou lors de l'ajout d'un équipement en option.

Engagée dans une démarche d'amélioration continue des produits qu'elle propose, JLG Industries se réserve le droit d'en modifier les spécifications et les équipements sans préavis.